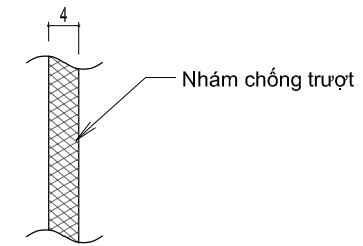
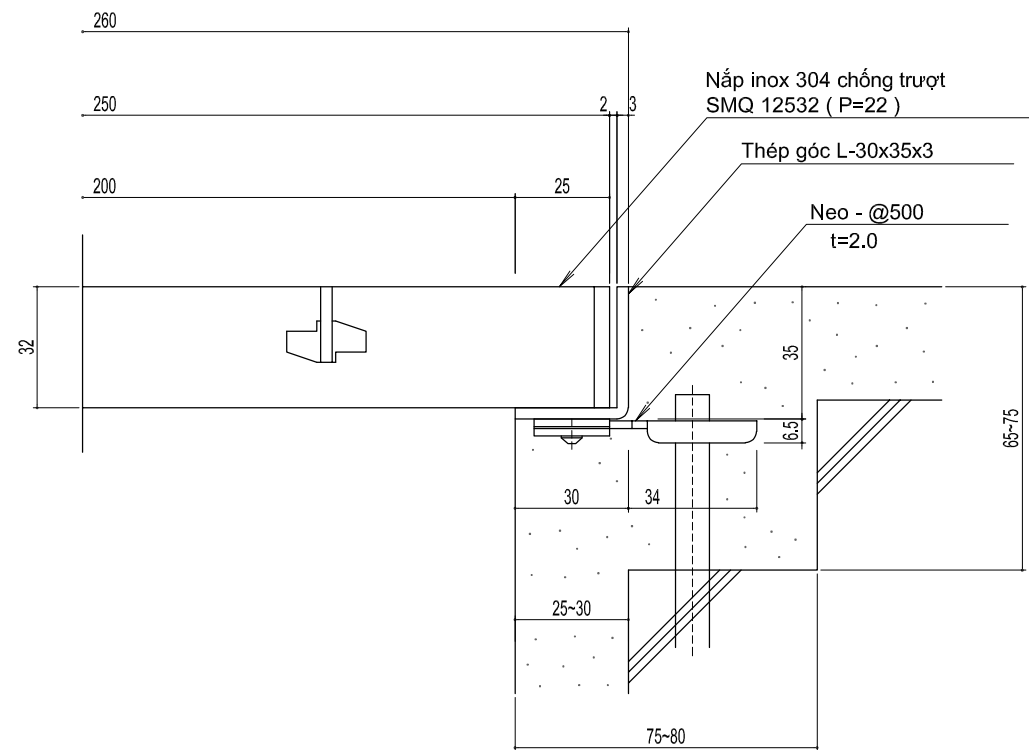


MẶT BẰNG CHI TIẾT



BỀ MẶT THANH CHÍNH



MẶT CẮT CHI TIẾT

THUỘC TÍNH KỸ THUẬT TẢI TRỌNG ÁP DỤNG: T-20

Nắp inox 304 có nhám chống trượt
SMQ 12532 (P=22)

Vật liệu: Thanh chính - FB 4x32 (Inox 304)
Thanh giằng - FB 3x20 (Inox 304)
Thanh bên - FB 4x32 (Inox 304)

Chiều dài tiêu chuẩn: 994
Khung: Thép góc L-30x35x3

Vật liệu: Inox 304

Chiều dài tiêu chuẩn: 2000

Vui lòng uốn cong neo bằng kim hoặc các dụng cụ tương tự để phù hợp với điều kiện công trường

Nắp inox 304 có nhám chống trượt cho mương thoát nước
SMQ 12532 (P=22) RL-32

年月日/Date		年月日/Date		株式会社 メタルマート METAL MART VIET NAM CO.,LTD	設計監理/Design	承認/Approval	担当/Staff	工事名/Project name	縮尺/Scale	図面No/Drawing No
訂正 Revision					施工/Construction	承認/Approval	作図/Designer	図面名/Drawing name	日付/Date	01
						Ninh	SMQ 12532	00/00/2024		