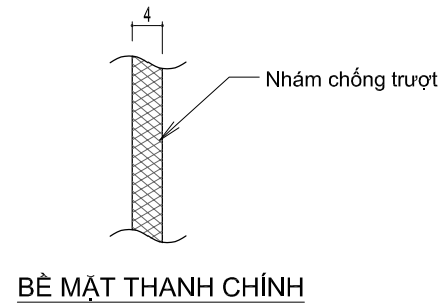
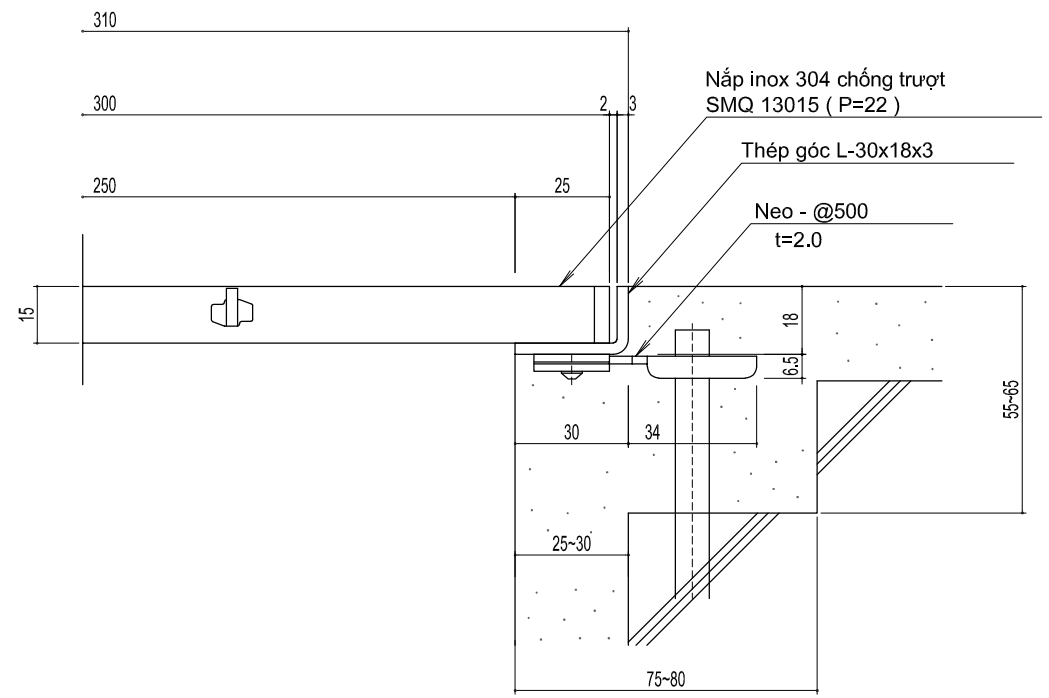


MẶT BẰNG CHI TIẾT



BỀ MẶT THANH CHÍNH



MẶT CẮT CHI TIẾT

THUỘC TÍNH KỸ THUẬT TẢI TRỌNG ÁP DỤNG: KHI ĐI BỘ

- Nắp inox 304 có nhám chống trượt SMQ 13015 (P=22)
- Thép góc L-30x18x3
- Neo - @500 t=2.0
- Chất liệu: Thanh chính - FB 4x15 (Inox 304)
- Thanh giằng - FB 3x10 (Inox 304)
- Thanh bên - FB 4x15 (Inox 304)
- Chiều dài tiêu chuẩn: 994
- Khung: Thép góc L-30x18x3
- Chất liệu: Inox 304
- Chiều dài tiêu chuẩn: 2000
- Vui lòng uốn cong neo bằng kim hoặc các dụng cụ tương tự để phù hợp với điều kiện công trường

Nắp inox 304 có nhám chống trượt cho mương thoát nước
SMQ 13015 (P=22) RL-15

年月日/Date	年月日/Date	株式会社 メタルマート METAL MART VIET NAM CO.,LTD	設計監理/Design	承認/Approval	担当/Staff	工事名/Project name	縮尺/Scale	図面No/Drawing No
訂正 Revision			施工/Construction	承認/Approval	Cường	METAL MART VIET NAM CO.,LTD		01
				作図/Designer	図面名/Drawing name		日付/Date	
				Ninh	SMQ 13015		00/00/2024	