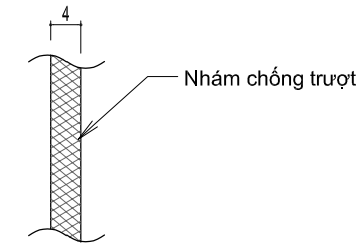
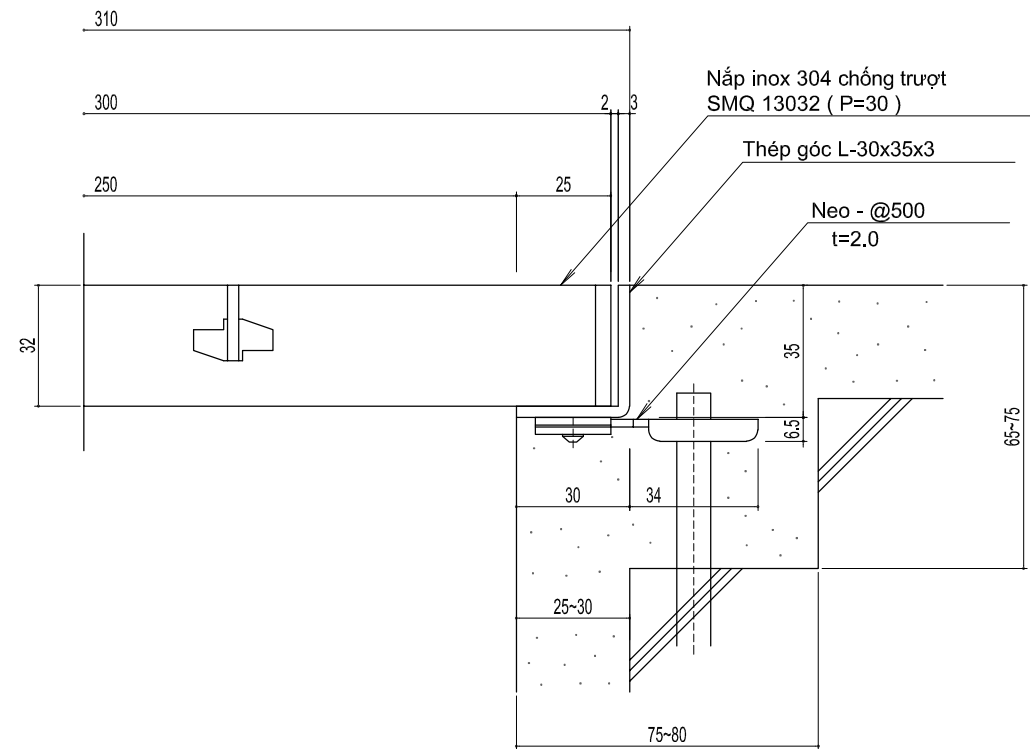


MẶT BẰNG CHI TIẾT



BỀ MẶT THANH CHÍNH



MẶT CẮT CHI TIẾT

THUỘC TÍNH KỸ THUẬT

TẢI TRỌNG ÁP DỤNG: T-2 ( THEO PHƯƠNG NGANG )

TẢI TRỌNG ÁP DỤNG: T-6 ( THEO PHƯƠNG DỌC )

Nắp inox 304 có nhám chống trượt  
SMQ 13032 ( P=30 )

Vật liệu: Thanh chính - FB 4x32 ( Inox 304 )  
Thanh giằng - FB 3x20 ( Inox 304 )  
Thanh bên - FB 4x32 ( Inox 304 )

Chiều dài tiêu chuẩn: 994  
Khung: Thép góc L-30x35x3  
Vật liệu: Inox 304

Chiều dài tiêu chuẩn: 2000

Vui lòng uốn cong neo bằng kim hoặc các dụng cụ tương tự để phù hợp với điều kiện công trường

Nắp inox 304 có nhám chống trượt cho mương thoát nước  
SMQ 13032 ( P=30 ) RL-32

年月日/Date		年月日/Date		株式会社 メタルマート METAL MART VIET NAM CO.,LTD	設計監理/Design	承認/Approval	担当/Staff	工事名/Project name	縮尺/Scale	図面No/Drawing No
訂正 Revision					施工/Construction	承認/Approval	作図/Designer	図面名/Drawing name	日付/Date	
							Ninh	SMQ 13032	00/00/2024	01