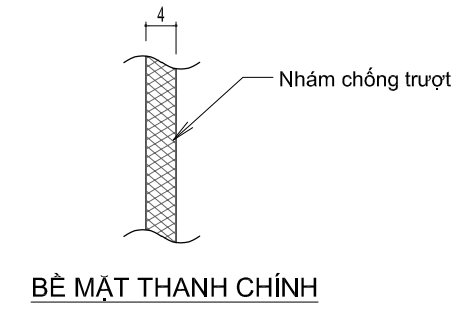
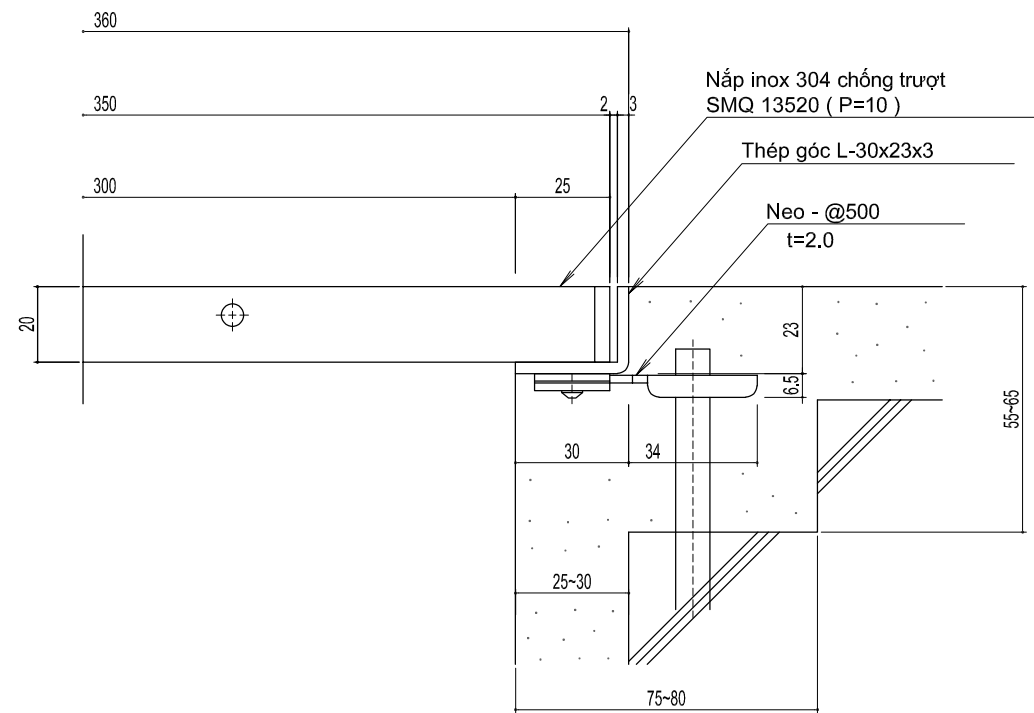


MẶT BẰNG CHI TIẾT



BỀ MẶT THANH CHÍNH



MẶT CẮT CHI TIẾT

THUỘC TÍNH KỸ THUẬT TẢI TRỌNG ÁP DỤNG: T-2

Nắp inox 304 có nhám chống trượt
SMQ 13520 (P=10)

Vật liệu: Thanh chính - FB 4x20 (Inox 304)
Thanh giằng - Φ6 (Inox 304)
Thanh bên - FB 4x20 (Inox 304)

Chiều dài tiêu chuẩn: 994
Khung: Thép góc L-30x23x3

Vật liệu: Inox 304
Chiều dài tiêu chuẩn: 2000

Vui lòng uốn cong neo bằng kim hoặc các dụng cụ tương tự để phù hợp với điều kiện công trường

Nắp inox 304 có nhám chống trượt cho mương thoát nước
SMQ 13520 (P=10) RL-20

| | | | | | | | | | |
|----------------|--|----------|--|---|-------------|-------------|-----------------------------|------------|-----------------|
| 年月日/Date | | 年月日/Date | | 設計監理/Design | 承認/Approval | 担当/Staff | 工事名/Project name | 縮尺/Scale | 図面No/Drawing No |
| 訂正 Revision | | | | METAL MART 株式会社 メタルマート METAL MART VIET NAM CO.,LTD | | Cường | METAL MART VIET NAM CO.,LTD | | 01 |
| | | | | 施工/Construction | 承認/Approval | 作図/Designer | 図面名/Drawing name | 日付/Date | |
| | | | | | | Ninh | SMQ 13520 | 00/00/2024 | |