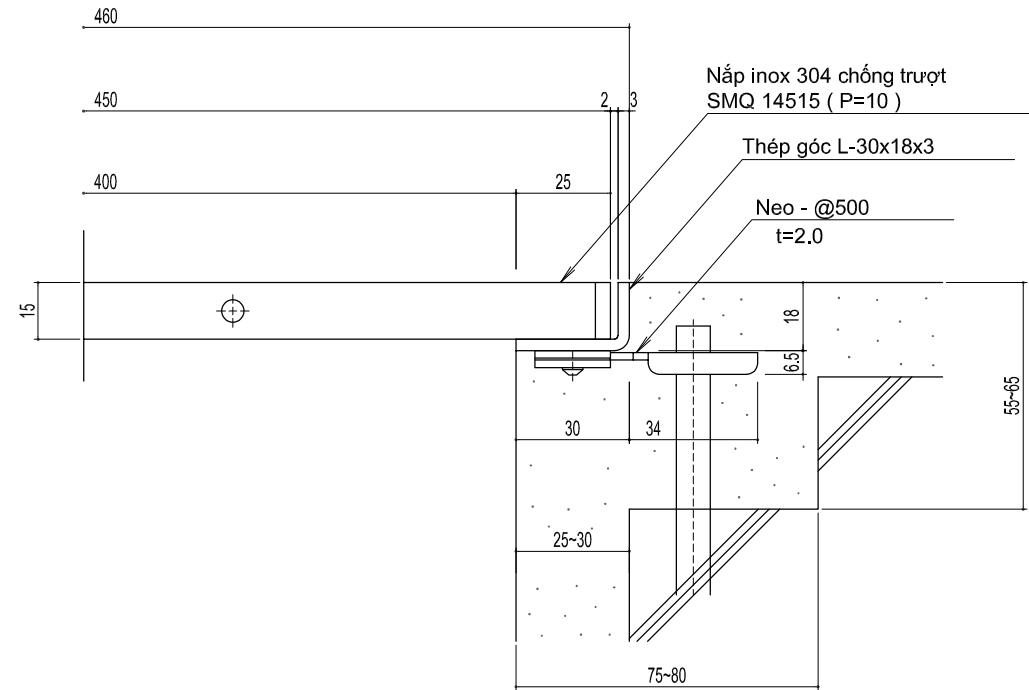
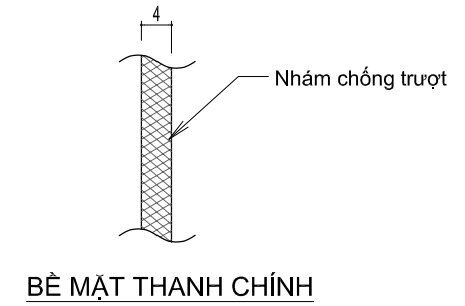


MẶT BẰNG CHI TIẾT



MẶT CẮT CHI TIẾT

**THUỘC TÍNH KỸ THUẬT TẢI TRỌNG ÁP DỤNG: KHI ĐI BỘ**

Nắp inox 304 có nhám chống trượt  
SMQ 14515 ( P=10 )

Vật liệu: Thanh chính - FB 4x15 ( Inox 304 )  
Thanh giằng - Φ6 ( Inox 304 )  
Thanh bên - FB 4x15 ( Inox 304 )

Chiều dài tiêu chuẩn: 994  
Khung: Thép góc L-30x18x3  
Vật liệu: Inox 304  
Chiều dài tiêu chuẩn: 2000

Vui lòng uốn cong neo bằng kim hoặc các dụng cụ tương tự để phù hợp với điều kiện công trường

Nắp inox 304 có nhám chống trượt cho mương thoát nước  
SMQ 14515 ( P=10 ) RL-15

年月日/Date	年月日/Date	設計監理/Design	承認/Approval	担当/Staff	工事名/Project name	縮尺/Scale	図面No/Drawing No
		施工/Construction	承認/Approval	Cường	METAL MART VIET NAM CO.,LTD		01
訂正 Revision				作図/Designer Ninh	図面名/Drawing name SMQ 14515	日付/Date 00/00/2024	

METAL MART 株式会社 メタルマート  
METAL MART VIET NAM CO.,LTD