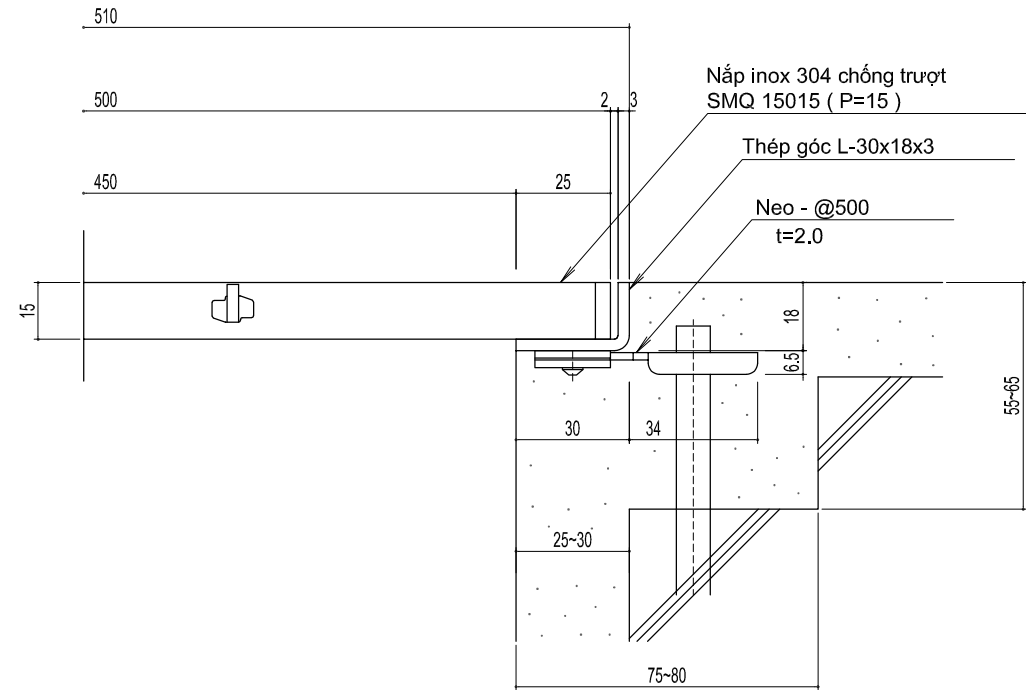
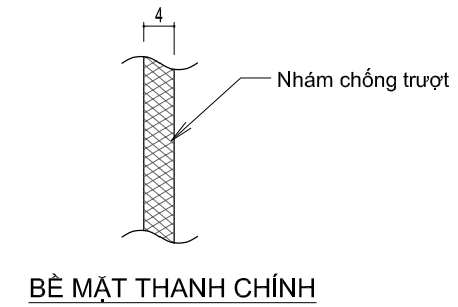


MẶT BẰNG CHI TIẾT



MẶT CẮT CHI TIẾT

THUỘC TÍNH KỸ THUẬT TẢI TRỌNG ÁP DỤNG: KHI ĐI BỘ

Nắp inox 304 có nhám chống trượt
SMQ 15015 (P=15)

Vật liệu: Thanh chính - FB 4x15 (Inox 304)
Thanh giằng - FB 3x10 (Inox 304)
Thanh bên - FB 4x15 (Inox 304)

Chiều dài tiêu chuẩn: 994
Khung: Thép góc L-30x18x3
Vật liệu: Inox 304

Chiều dài tiêu chuẩn: 2000

Vui lòng uốn cong neo bằng kim hoặc các dụng cụ tương tự để phù hợp với điều kiện công trường

Nắp inox 304 có nhám chống trượt cho mương thoát nước
SMQ 15015 (P=15) RL-15

年月日/Date	年月日/Date	設計監理/Design	承認/Approval	担当/Staff	工事名/Project name	縮尺/Scale	図面No/Drawing No
		施工/Construction	承認/Approval	作図/Designer	図面名/Drawing name	日付/Date	01
訂正 Revision		METAL MART 株式会社 メタルマート METAL MART VIET NAM CO.,LTD		Cường Ninh	METAL MART VIET NAM CO.,LTD SMQ 15015	00/00/2024	