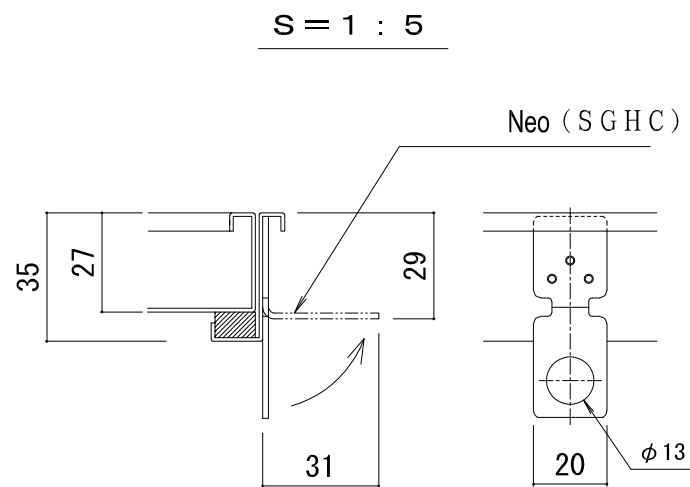
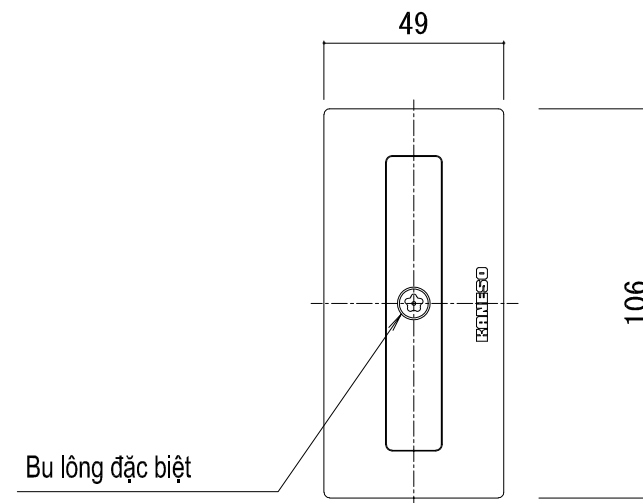



A S = 1 : 2



S = 1 : 2



S = 1 : 2

年月日/Date	年月日/Date	 株式会社 メタルマート METAL MART VIET NAM CO.,LTD	設計監理/Design	承認/Approval	担当/Staff	工事名/Project name	縮尺/Scale	図面No/Drawing No
訂正 Revision			施工/Construction	承認/Approval	Cường Cường	METAL MART VIET NAM CO.,LTD		01
				承認/Approval	作図/Designer Ninh	図面名/Drawing name MSXS-M-500	日付/Date 00/00/2024	