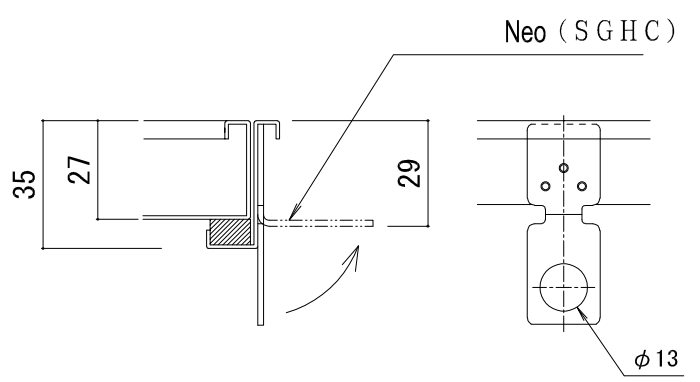
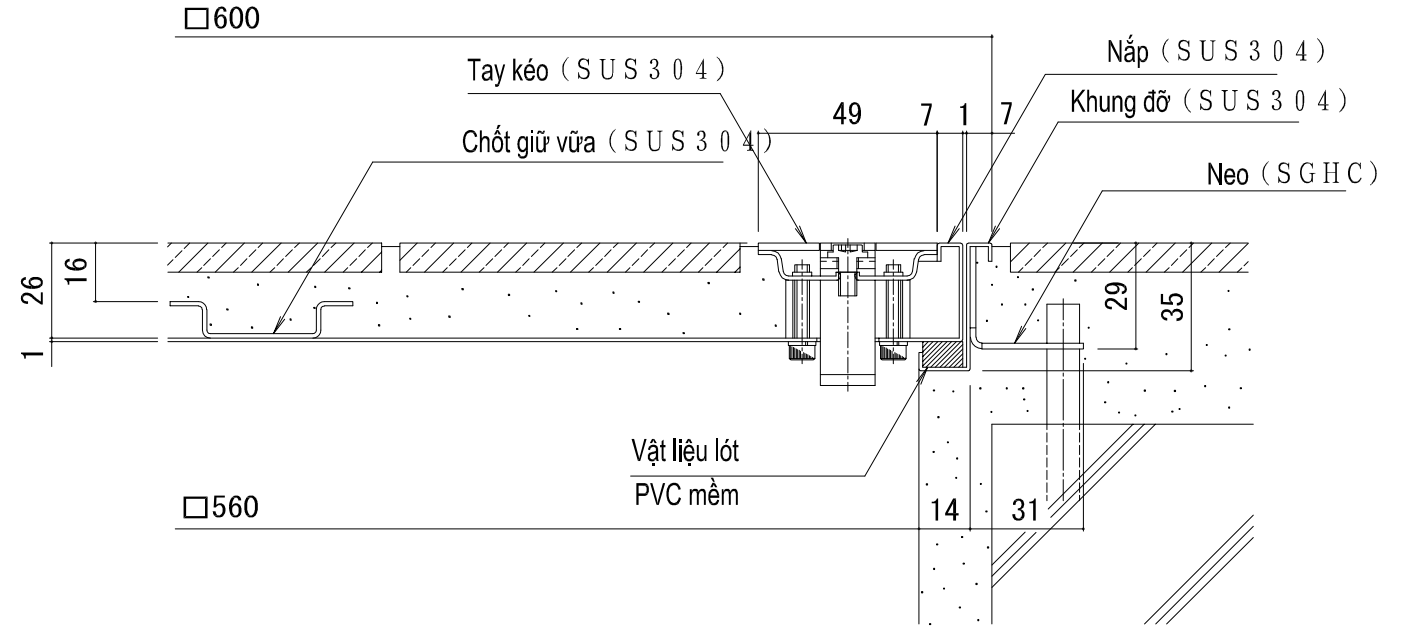


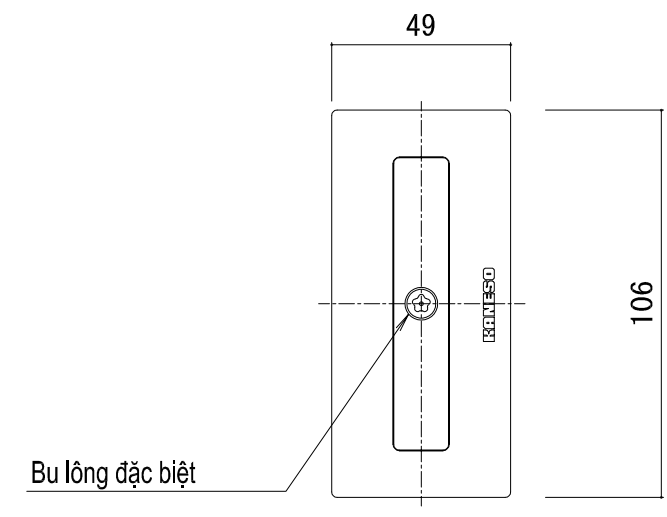
S = 1 : 5



S = 1 : 2



S = 1 : 2



S = 1 : 2

訂正 Revision	年月日/Date	年月日/Date	 株式会社 メタルマート METAL MART VIET NAM CO.,LTD	設計監理/Design	承認/Approval	担当/Staff	工事名/Project name	縮尺/Scale	図面No/Drawing No
				施工/Construction	承認/Approval	作図/Designer	METAL MART VIET NAM CO.,LTD	日付/Date	
					承認/Approval	作図/Designer	図面名/Drawing name	00/00/2024	01
						Ninh	MSXS-M-600		