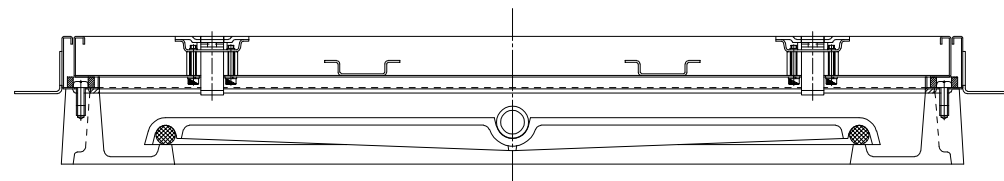
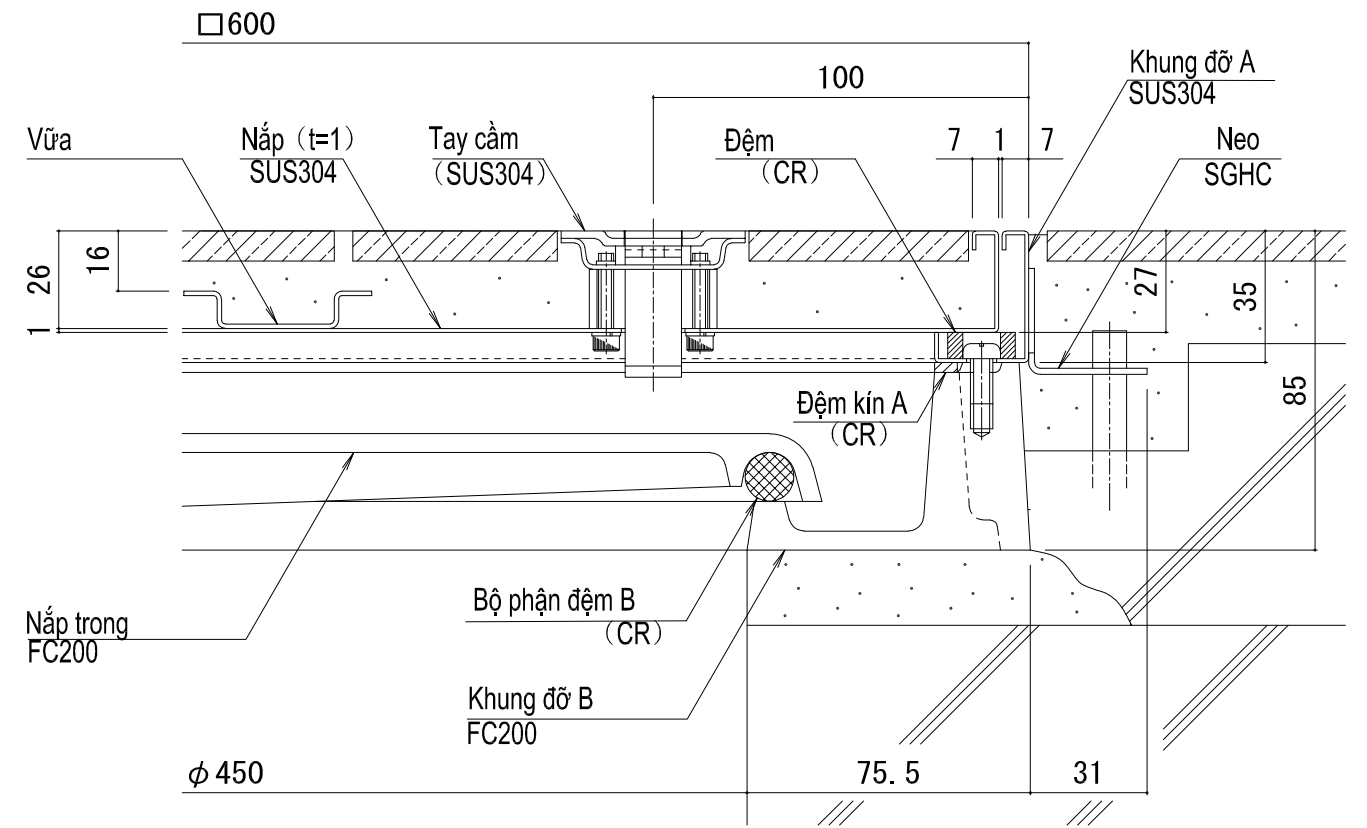


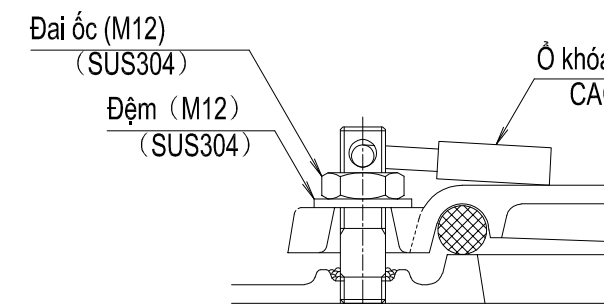
Mặt bằng S = 1 : 5



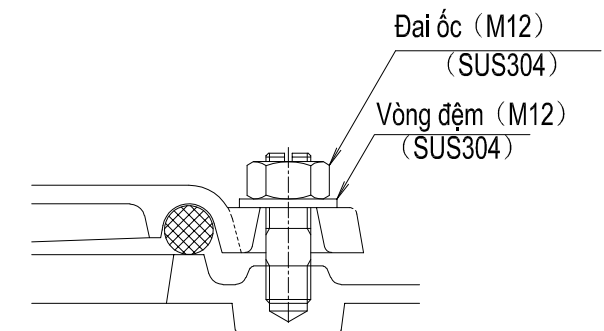
Mặt cắt S = 1 : 5



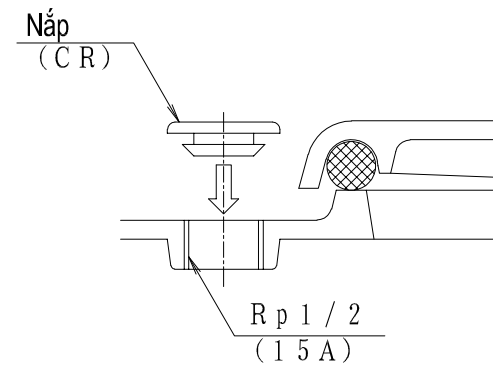
Mặt cắt S = 1 : 2




A-A S = 1 : 2



B-B S = 1 : 2



C-C S = 1 : 2

年月日/Date	年月日/Date	 株式会社 メタルマート METAL MART VIET NAM CO.,LTD	設計監理/Design	承認/Approval	担当/Staff	工事名/Project name	縮尺/Scale	図面No/Drawing No
訂正 Revision			施工/Construction	承認/Approval	Cường	METAL MART VIET NAM CO.,LTD	日付/Date	01
				Ninh	図面名/Drawing name	00/00/2024		
					MSXW-M-4560			